

# ultraframe

Transforming light and space



## Pergola

by ultraframe

Installationsanleitung  
Version 1 | März 2014

## ***EINLEITUNG***

**Vielen Dank, dass Sie sich für Pergola entschieden haben.** Bitte nehmen Sie sich ein paar Minuten vor der Installation und machen Sie sich mit dieser Anleitung vertraut.

**Falls Sie technische Unterstützung benötigen, rufen Sie bitte +44 (0) 843 208 6930 an oder senden Sie eine E-Mail an [techsupport@ultraframe.co.uk](mailto:techsupport@ultraframe.co.uk)**



## ***Überblick***

PERGOLA ist eine Komplettlösung, einfach zu installieren und praktisch ohne Zuschnitt oder Abfälle vor Ort. Sie wurde so entwickelt, dass sie sowohl als Carport als auch als Terrassenbedachung dienen kann. Das Produkt PERGOLA wird in 9 Größen hergestellt und stellt so die perfekte Lösung für jeden Kunden da. Die elegant geformte Pergola Querträger ist aus pulverbeschichtetem Aluminium hergestellt und funktioniert als integrierter Regenwasserablauf und Stützträger. Zum Statik Paket gehören auch die Aluminiumpfosten. Sie erfüllen auch die Funktion als Ablaufrohre für Regenwasser

## ***Spezifikation***

- PERGOLA wird ohne Eindeckung geliefert und ist für die Verwendung mit 10 mm starkem Sicherheit
- Glas oder Polykarbonat Platten ausgelegt. .
- Ein Pfosten hat einen integrierten Regenwasserablauf. Die Position dieser Pfosten ist immer von außen
- gesehen auf der rechten Ecke. Die Pfosten werden 200 mm nach innen montiert. Die Dachneigung
- beträgt 7,5 Grad. Die Stützpfosten sind 2.900 mm lang. Siehe S. 5, wie die Pfosten auszustellen sind.
- Es gibt zwei Standard Farben/Oberflächen: Weiß (RAL 9003, 80 % Glanz) und Grau (RAL 7016 strukturiert)

## ***INHALT***

<b>Inhalte, Überblick und Spezifikation</b>	<i>Seite 2</i>
<b>Werkzeug und Allgemeines</b>	<i>Seite 3</i>
<b>Vor der Installation prüfen</b>	<i>Seite 4</i>
<b>Überblick</b>	<i>Seite 4 - 5</i>
<b>Pergola-Installations Schritte</b>	<i>Seite 6 - 8</i>
<b>Pergola-Komponenten</b>	<i>Seite 9</i>
<b>Umgang mit Aluminiumprodukten</b>	<i>Seite 10</i>
<b>Reinigung und Wartung pulverbeschichteter Aluminiumprodukte</b>	<i>Seite 11</i>
<b>– Tipps für Eigenheimbesitzer und Mechaniker</b>	

# WERKZEUGE ÜBERSICHT



8, 10, 13 und 17 mm Steckschlüssel



Kunststoffhammer



Kreuzschlitz/Schrauben Bit, Größe 2



Schraubendreher



Metallbügelsäge



Bohrmaschine/Schraubendreher



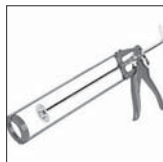
Spitzzange



Schneidzange für Dichtungen/Bleischere



4,5 mm-Bohrer  
10 mm-Bohrer



Dichtmassenpistole



17 mm Steckschlüssel



Wasserwaage



Maßband



Winkelmaß



Senkblei Inbussatz

**Wandbefestigung für die Pergola nicht enthalten.**

## Allgemeine Punkte

Bitte lassen Sie bei der Einsatz der Werkzeuge Vorsicht walten, da bei nicht sorgfältigem Umgang die Oberflächen verkratzt werden können (siehe S. 10). Wählen Sie einen geeigneten Bereich zum Auspacken der Komponenten und überprüfen Sie diese immer vor dem Einpassen. Sämtliche Reklamationen in Bezug auf fehlende oder beschädigte Teile werden ausschließlich entsprechend unserer Standard-Geschäftsbedingungen beim Verkauf akzeptiert.

## Arbeitssicherheit

Die Sicherheit vor Ort ist besonders wichtig. Die Installationsfirma ist für die Sicherheit des Montageteams, des Kunden und der Öffentlichkeit verantwortlich. Der Sachverständige sollte eine Risikoanalyse durchgeführt haben, damit die Risiken am Installationsort reduziert werden und das sollte vor Beginn mit Ihnen besprochen worden sein.

Bitte verwenden Sie sichere Arbeitsplattformen und Leitern, die geltenden Normen entsprechen. Verwenden Sie Geräte immer entsprechend der Herstellerempfehlungen. Persönliche Schutzausrüstung wie Schutzbrillen, Masken und Gehörschutz sollten beispielsweise beim Abschleifen zum Anbringen der Abdeckbleche verwendet werden.

Die sichere Entsorgung aller Verpackungsmaterialien sollte sorgfältig geprüft werden – die Pergola-Verpackung ist überwiegend aus Recyclingmaterialien hergestellt und kann einfach recycelt werden.

## Komponenten

Im Bausatz ist eine Liste für die Qualitätskontrolle enthalten. Sollten Sie ein Teil nachbestellen müssen, ist die Beschreibung zur Komponentenidentifikation auf S. 9 hilfreich.

## Versiegelung

Es ist wichtig, bei der Versiegelung des Daches die richtige Dichtmasse zu verwenden; geeignet ist Silikon mit niedrigem Modul und neutraler Aushärtung.

## Der Aufbau

Ehe Sie mit der Installation der Pergola beginnen, überprüfen Sie bitte den Zustand der Befestigungswand und ob sie eben ist – je nachdem, was Sie vorfinden, kann sich dies erheblich auf die Festigkeit des Dachs auswirken.

## Technical Support

Tel.: +44 (0)843 208 6953  
oder E-Mail: [techsupport@ultraframe.co.uk](mailto:techsupport@ultraframe.co.uk)

## LACKIERTE ALUMINIUMPRODUKTE – BITTE BEACHTEN

**Alle Lackierungen 'kreiden' in einem gewissen Maß und das Maß an Glanz nimmt im Lauf der Zeit ab. (Siehe Reinigungs- und Wartungsrichtlinien S. 14)**

**Qualitätserwartungen bei der Installation.**

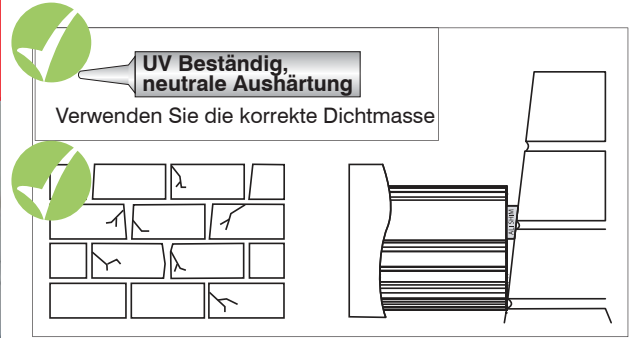
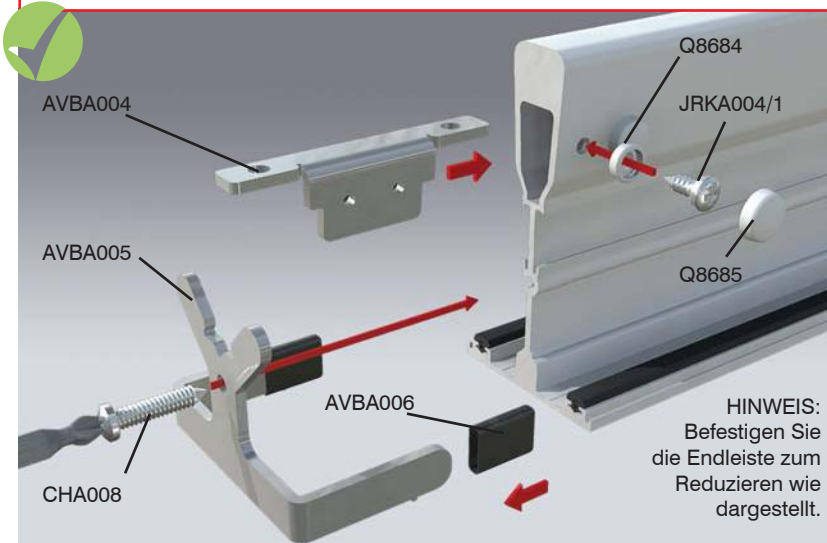
- **Erscheinungsbild. Das wird anhand der Auswahl der 'signifikanten' (Haupt-)Oberfläche geprüft. Tun Sie Folgendes mit einem Abstand von 3 m:**

**Stehen Sie in einem schrägen Winkel von 60 Grad, dann sollten Defekte wie Blasen, Verläufe, Bolzenlöcher NICHT sichtbar sein.**

- **Farbe und Glanz. Aus 5 m Entfernung muss die Beschichtung hinsichtlich Farbe und Glanz gleichmäßig und gut deckend sein.**

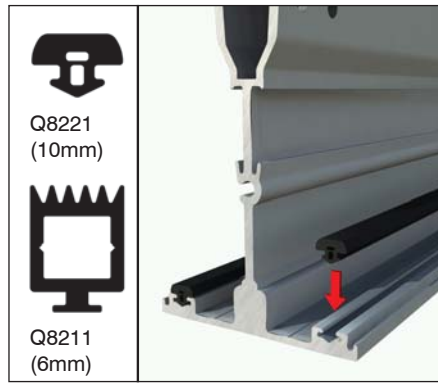
# ÜBERPRÜFUNG VOR DER AUFBAU

**WICHTIG: BEFESTIGEN SIE DIE ENDANSCHLÄGE FÜR DIE GLASLEISTEN BEREITS AM BODEN, EHE DIE SPARRN IN POSITION GEHOBBEN WERDEN**

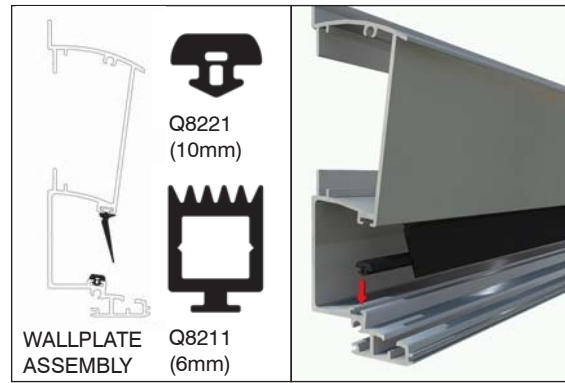


Prüfen Sie den Zustand der Befestigungswand, da sich dies auf die Qualität der abschließenden Installation auswirken kann. Prüfen Sie, ob die Befestigungswand eben ist. Falls nicht, kann es erforderlich sein die Wand aufzufüllen.

Die korrekte Ausrichtung in diesem Bereich ist entscheidend für die erfolgreiche Installation. - Stellen Sie sicher, dass Pfosten, Wandplatte und der Querträger im Waagrecht sind. Verwenden Sie ausschließlich die vorgesehenen Befestigungen – versuchen Sie niemals, sie durch alternative Längen/Dicken zu ersetzen.



Schneiden Sie die mitgelieferte Dichtung auf Länge und passen Sie sie in die Verglasungsleisten ein. Verwenden Sie je nach Stärke der Verglasung die passende Dichtung. Die Dichtung muss in die Leiste geschoben werden.



Passen Sie die mitgelieferte Dichtung wie dargestellt in die Wandplatte ein. Verwenden Sie die passende Dichtung für die Stärke der Verglasung pro Leiste. Die Dichtung muss in die Wandplatte geschoben werden.



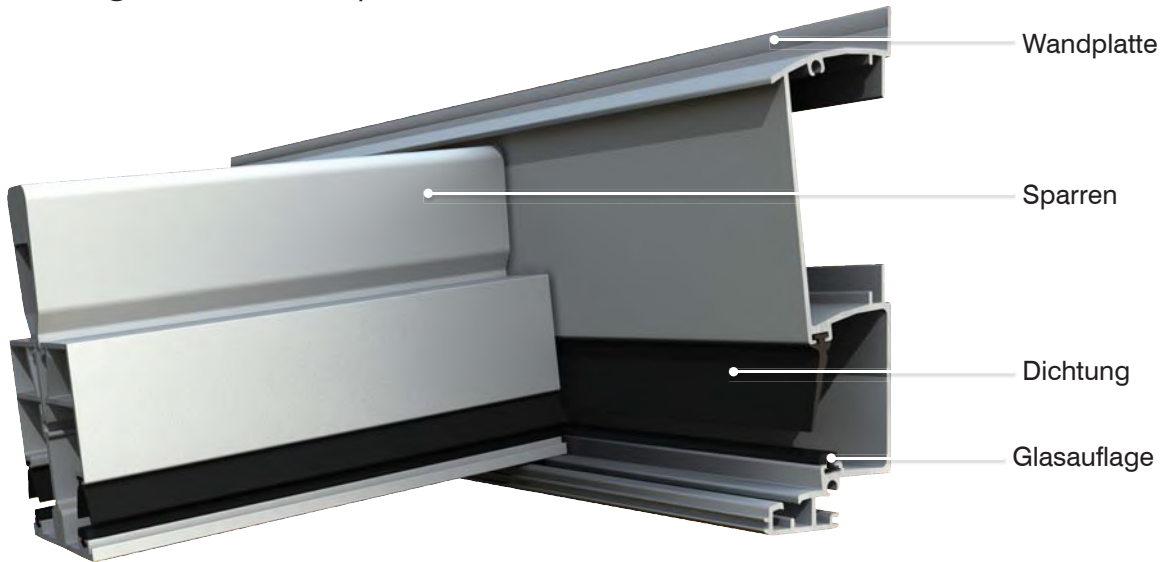
Schneiden Sie die Endanschlüge für die beiden Außensparren links und rechts ab. Montieren Sie diese dann an der Sparren, sodass sich die Seitenverkleidung einpassen lässt. (AVBA005)



M5-Bolzen werden als Doppelbolzen mitgeliefert. Schneiden Sie diese wie dargestellt in zwei einzelne Bolzen, ehe Sie sie in die Wandplatte und den Querträger einpassen. (Q8077)

## ÜBERBLICK

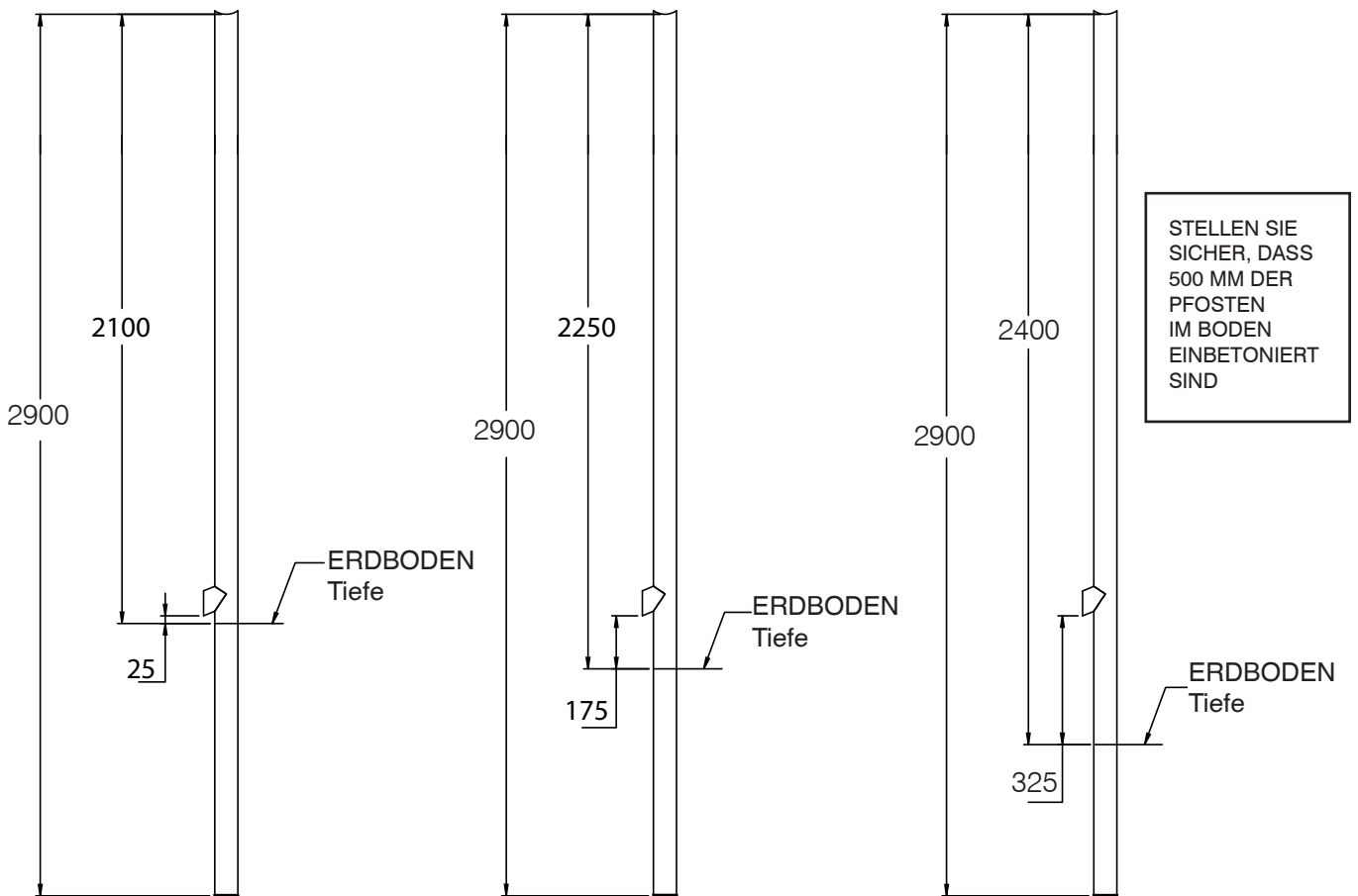
### Montage der Wandplatte



# ÜBERBLICK



## Positionen für Pfosten und Regenwasserablauf

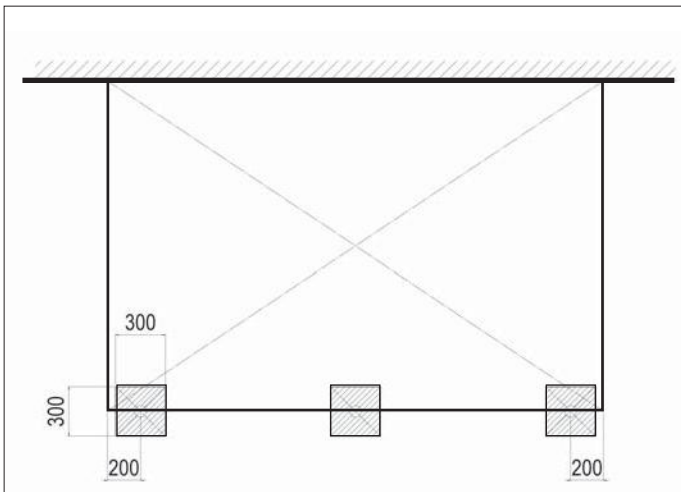


B Tiefe	C Höhe Unterseite*	D Höhe plus Verblechung
2500	2499	2635
3000	2565	2700
3500	2631	2766

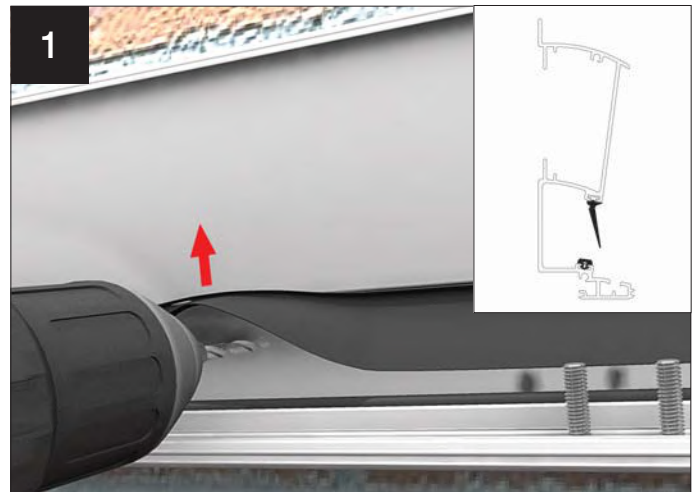
B Tiefe	C Höhe Unterseite*	D Höhe plus Verblechung
2500	2649	2785
3000	2715	2850
3500	2781	2916

B Tiefe	C Höhe Unterseite*	D Höhe plus Verblechung
2500	2799	2935
3000	2865	3000
3500	2931	3066

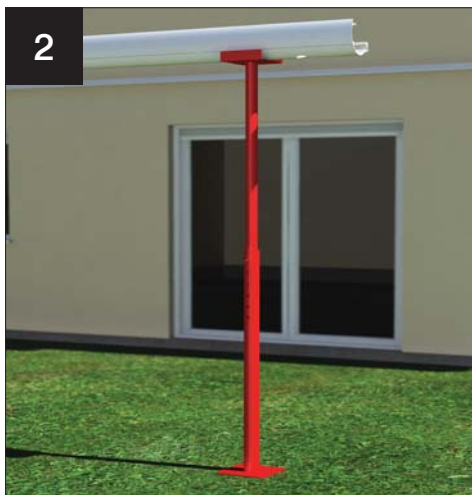
# PERGOLA INSTALLATION



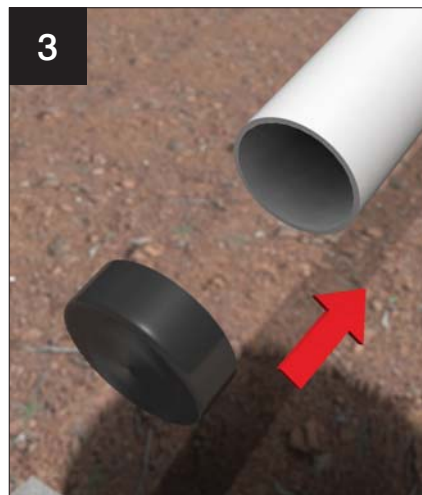
Marken Sie die Zentren der Pfosten, die sich 200 mm innerhalb des Endes des Verandatragers befinden. Sollte ein zentraler Pfosten erforderlich sein, befindet sich dieser mittig zwischen den beiden anderen Pfosten. Graben Sie Löcher mit einem ungefähren Durchmesser von 300 x 300 mm rund um die Markierung der Pfostenmitte mit einer Tiefe von mindestens 500 mm.



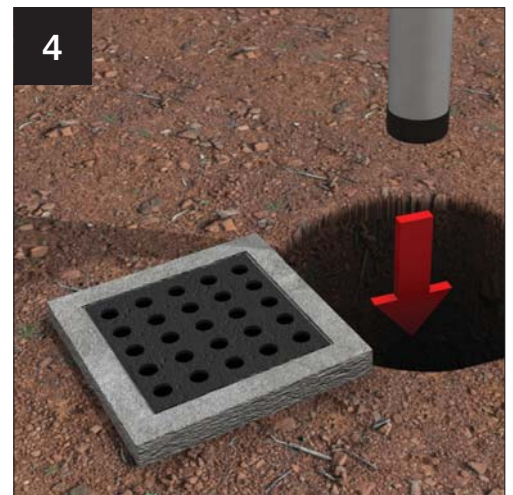
darauf, dass alles waagrecht und mittig ist. Um eine Beschädigung der langen Verglasungsdichtung zu vermeiden, entfernen Sie diese vor dem Bohren oder heben Sie sie aus dem Weg. Falls sie entfernt wurde, passen Sie sie wie dargestellt wieder ein. Befestigen Sie der Wandplatten an der Wand mithilfe geeigneter Maueranker (nicht mitgeliefert). Der Abstand zwischen die Maueranker soll maximal 500 mm betragen.



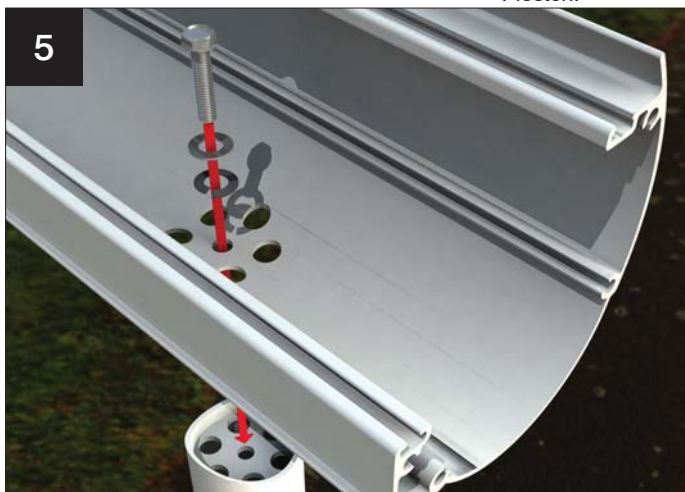
und stützen sie ihn mit mindestens zwei Stützen ab. Richten sie ihn mittig aus und messen Sie den Abstand von der Hauswand. Wir empfehlen, einen Holzpacker zu verwenden, um Beschädigungen an pulverbeschichteten Aluminium zu vermeiden.



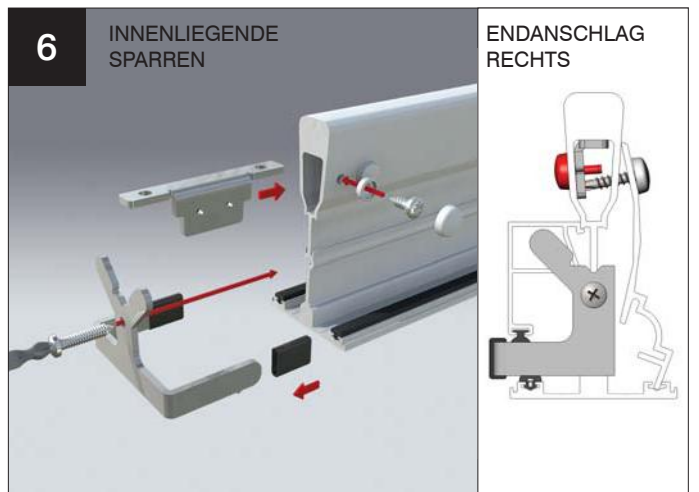
Sägen Sie wenn nötig die Pfosten auf Länge und passen Sie die Endkappen ein (stellen Sie sicher, dass mindestens 500 mm der Pfosten im Boden verankert sind). Setzen Sie die Endkappen auf die Enden aller Pfosten.



Füllen Sie den Raum um die Pfosten mit Zement, sodass sie einen guten Halt bieten. Der Pfosten mit dem Wasserablauf befindet sich immer auf der rechten Seite, wenn man von außen auf das Haus blickt.



Montieren Sie die Pfosten wie dargestellt an den Querträger mithilfe der M10-Schraube (AVBA017) und der mitgelieferten Beilagscheiben (AVBA018, AVBA019). Der Pfosten mit dem Regenwasserablauf sollte in einer Linie mit dem runden Lochmuster im Verandaträger ausgerichtet sein. Der Ausgang des Ablaufs ist immer nach außen gerichtet.



Falls nicht schon früher montiert, stellen Sie sicher, dass die Endanschlüsse am Sparrenende an Ort und Stelle sind, ehe sie die Sparren montieren. Sagen Sie die Endanschlag passend. Die Befestigungsschrauben sollten auf der Innenseite der Sparren sein.

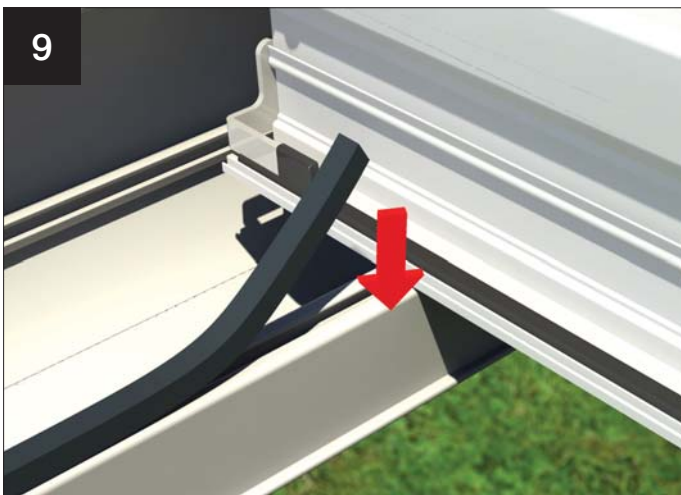
## PERGOLA INSTALLATION



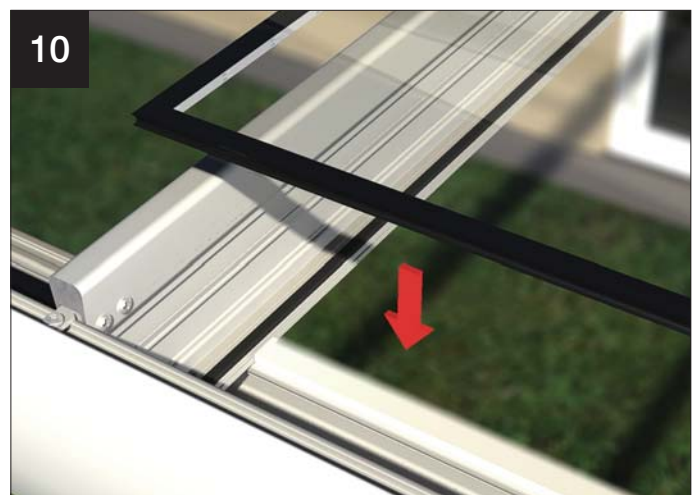
7  
Montieren Sie die Außensparren zuerst an der Wandplatte, und dann die verbleibenden Sparren. Bringen Sie die Bolzen (Q8077, geteilt) in die richtige Position und sichern Sie diese mit den mitgelieferten M5-Muttern (Q8400/2).



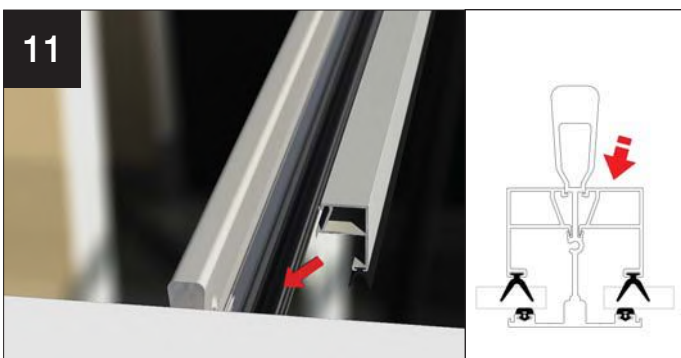
8  
Wiederholen Sie dies jetzt an der Querträger. Bringen die Bolzen (Q8077, geteilt) in die richtige Position und sichern Sie diese mit den mitgelieferten M5-Muttern (Q8400/2). Stellen Sie sicher, dass die Rahmenaufbau rechteckig und in der korrekten Neigung ist (passen Sie eventuell die Höhe der Pfosten entsprechend an) und befestigen Sie diese am Querträger mithilfe der mitgelieferten Schrauben (CHA008).



9  
Schneiden Sie von der mitgelieferten Rolle mit Dichtungsband (AVA003) passende Längen ab, die zwischen die Sparren entlang der Querträger passen.



10  
Heben Sie die Sicherheitsglasscheiben in ihre Position. Positionieren Sie die Verglasung mittig zwischen den Sparren und legen Sie sie auf die Aufsätze unten auf der Leiste.



11  
Montieren Sie jetzt die Glasleiste zur Sicherung der Verglasung in jede Sparren. Schieben Sie das Profil gegen die Wandplatte. Schieben Sie den unteren Falz in die Nut und arbeiten Sie von einem Ende zum anderen. Drücken Sie mit dem Daumen die Dichtung und schieben Sie die obere Klemme des Profils ein. Während Sie sich entlangarbeiten, muss ständiger Druck auf das Profil erfolgen. Es werden also zwei Personen benötigt. HINWEIS: Sollte das Einschieben schwierig werden, dann empfiehlt es sich, warmes Seifenwasser auf die Profildichtung aufzubringen.



12  
Montieren Sie an den äußeren Sparren die Sichtblende mit den 3 mitgelieferten Schrauben (CHA007) und Abdeckungen (Q8084, Q8685)

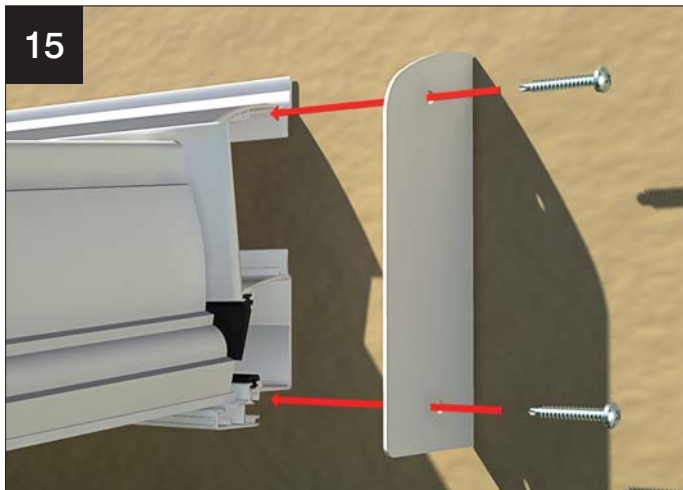
## PERGOLA INSTALLATION



So sieht der Sichtblende montiert aus.



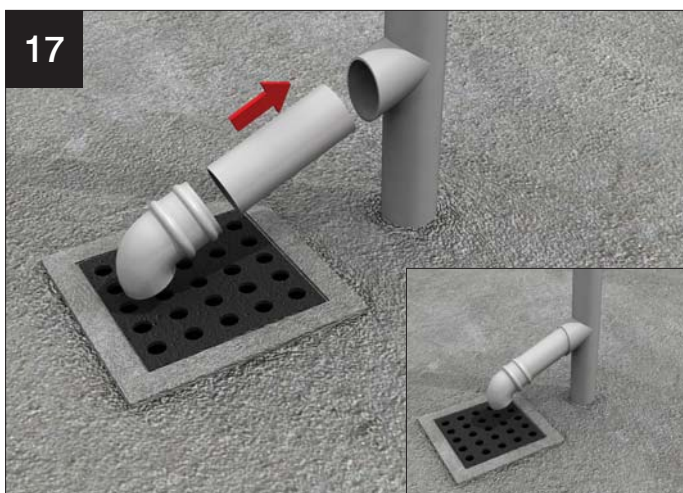
Montieren Sie die Profildichtung aus Gummi und die Endplatte an das Ende der Querträger mithilfe der 4 mitgelieferten M8-Halbrundkopf-Sechskantschrauben (AVB014) ein. Wiederholen Sie dies auf der gegenüberliegenden Seite.



Befestigen Sie die Endplatten mithilfe der mitgelieferten Schrauben (Q8686) und der Aufsteckkappen (Q8684, Q8685).



Achten Sie darauf, dass der Neigungswinkel korrekt ist. Füllen Sie die Löcher um die Pfosten mit einer geeigneten Betonmischung.



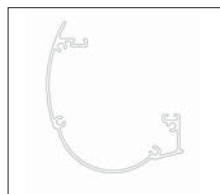
Schneiden Sie falls nötig das mitgelieferte Regenwasserrohr auf Länge und bringen Sie den Rohrwinkel an.



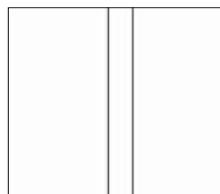
Wenn der Beton fest geworden ist, entfernen Sie die Stützen und schließen Sie etwaige Arbeiten am Boden ab.



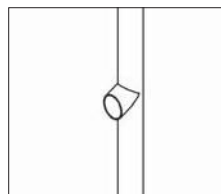
# PERGOLA-KOMPONENTEN



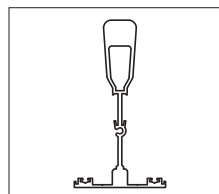
AVBA500W/1  
AVBA500TGR/1  
Querträger aus  
Aluminium



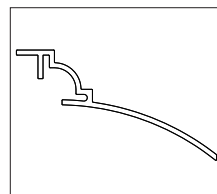
\*AVPA290W/1  
AVPA290TGR/1  
Pfosten ohne  
Regenablauf



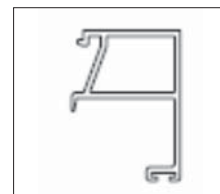
\*AVPA290W/2  
AVPA290TGR/2  
Pfosten ohne  
Regenablauf



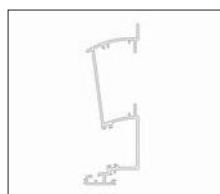
QW8005/2.6  
QYT8005/2.6 Widespan  
Sparren



QW8086/6  
QYT8086/6  
Anbau-Verblendung



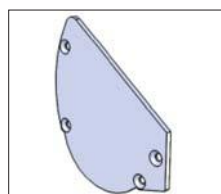
QBES60010W  
QBES60010TGR  
10mm Viereckiges  
Profil



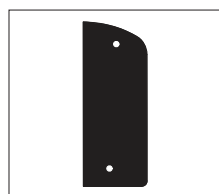
QW8057/5.1  
QYT8057/5.1  
24mm Wandplatte



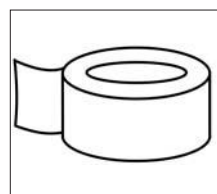
AVBA001  
Querträgerdichtung



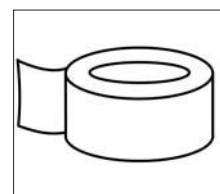
AVSE005W  
AVSE005TGR Endkappe  
der Wandplatte



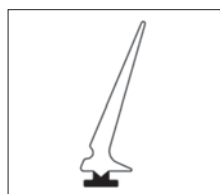
QW8321  
QYT8321  
Uni Wallplate End Cap



AVBA003  
Klebeband 10mm X  
12mm x 5m



AVBA007  
3mm X 10mm X 25m  
PVC-Schaumband



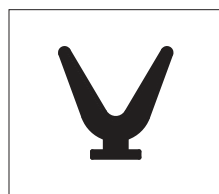
AVBA009  
Pergola-  
Witterungsdichtung



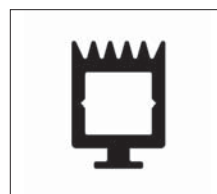
AVBA010  
Endkappe des Pfostens  
aus Vinyl PVC



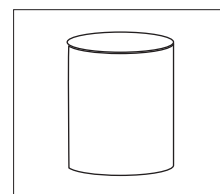
Q8221  
Fülldichtung  
(Hineindrücken)  
(10 mm Glas)



Q8201  
Dichtung



Q8211  
Dichtung (6 mm Glas)



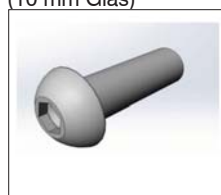
UZRW250W  
UZRW250BL Fallrohr  
für Regenwasser



UZRW002W  
UZRW002BL  
Rohrwinkel für Fallrohr



CHA008 4,8 x 32  
Selbstschneidende  
Flachkopf-  
Kreuzschlitzschrauben,  
verwenden mit  
1 pro AVBA005  
1 pro AVBA004



AVBA014  
M8x25 SKT HD  
HALBRUNDKOPF  
4 verwenden pro:  
AVSE005( ) Veranda-  
Stopp-Endplatte



JRKA004/1  
M4 X 12 Pz Pan Tri-  
Lobal Z&C  
2 verwenden pro:  
AVBA005



CHA007  
4,2 x 19  
Selbstschneidende  
Kreuzschlitzschrauben  
Verwenden:  
3 pro Q8086/6



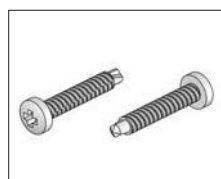
AVBA017  
M10 X 35 mm  
Sechskant  
1 verwenden pro:  
AVPA290( )/1  
AVPA290( )/2



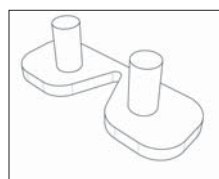
AVBA018  
M10 Fm A  
Unterlegscheibe  
1 verwenden pro:  
AVPA290( )/1  
AVPA290( )/2



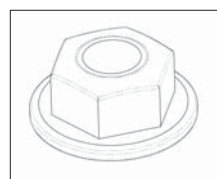
AVBA019  
M10 Einzelne  
Federscheibe  
1 verwenden pro:  
AVPA290( )/1  
AVPA290( )/2



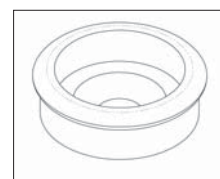
Q8686  
Dia4.2X25Mm P/P/S/  
Bohrschraube  
2 verwenden pro:  
Q( )8321



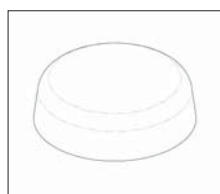
Q8077  
12Mb Doppel-  
Befestigungsschraube  
silber  
2 verwenden pro:  
Q( )8005/ \_



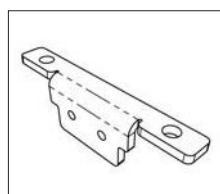
Q8400/2  
M5-Mutter  
2 verwenden pro:  
Q8077



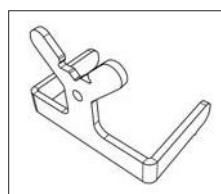
Q8684  
Topfscheibe mit  
flachem Boden



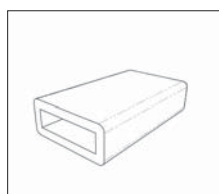
Q8685  
QY8685  
Aufsteckkappe



AVBA004  
Querträger -  
Verbindungsstück für  
Querträger  
1 verwenden pro:  
Q( )8005/ \_



AVBA005  
Endanschlag Sparren  
1 verwenden pro:  
Q( )8005/ \_



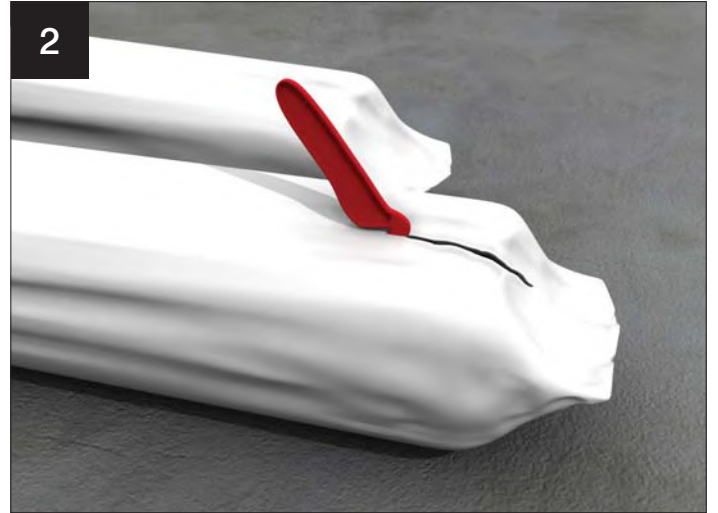
AVBA006  
Glasendklammer  
2 verwenden pro:  
AVBA005

\*CE marked under  
EN1090-1: 2008  
execution class 2

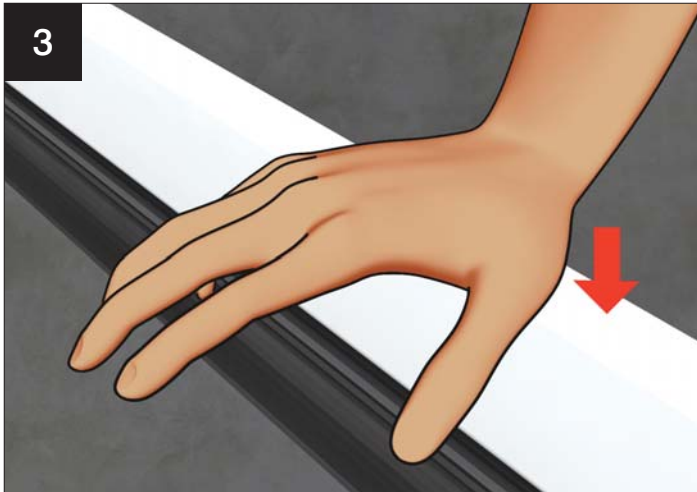
## UMGANG MIT ALUMINIUMPRODUKTEN



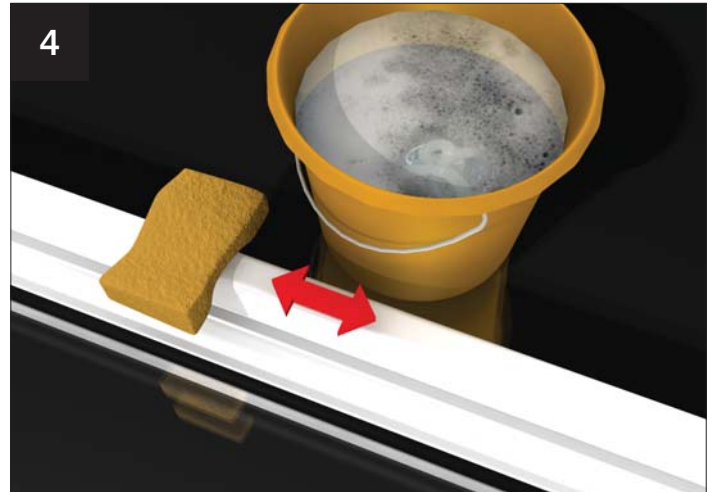
1  
Achten Sie bei der Lagerung in einem Regal oder beim Transport auf Dachträgern darauf, dass die Produkte gestützt sind und üben Sie mit Gurten und Seilen nicht zu viel Druck aus.



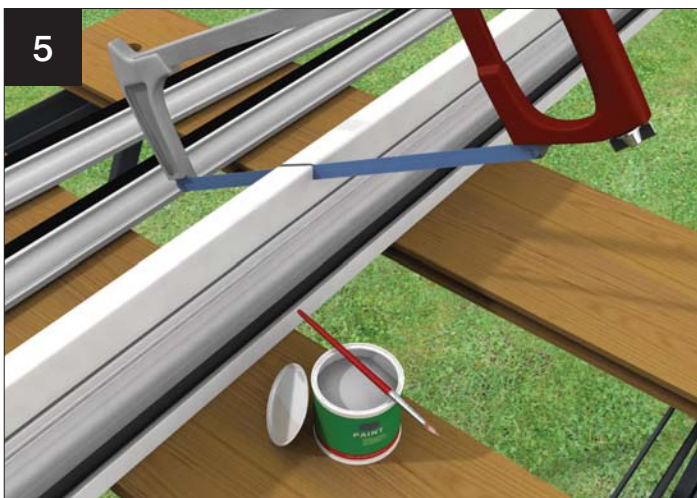
2  
Wenn Sie versiegelte Verpackungen öffnen, verwenden Sie einen Kistenöffner



3  
Achten Sie beim Einpassen von Aluminiumprodukten darauf, nicht zu viel Kraft anzuwenden.

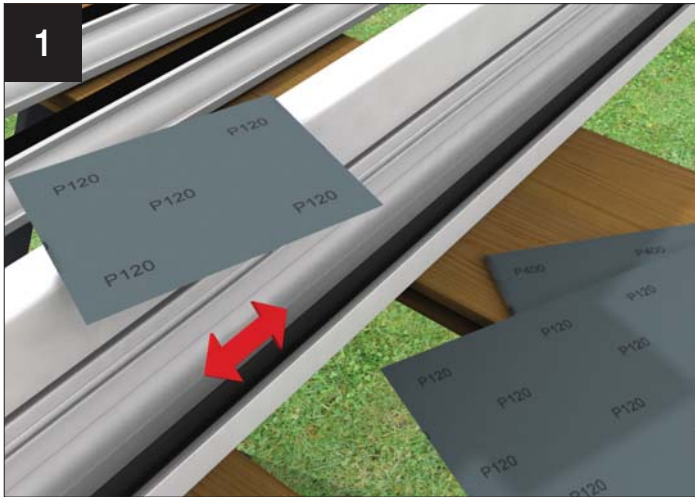


4  
Fettspuren, Schmutz und Mastixverschüttungen lassen sich mit warmem Seifenwasser entfernen.



5  
Wenn Sägearbeiten vor Ort nötig sein sollten (Einfügen von Entwässerungsschlitzten oder ein Loch für ein Fallrohr muss geschnitten werden), dann achten Sie darauf, dass sämtliche Späne von der lackierten Oberfläche ferngehalten werden; versiegeln Sie mit Grundierung/Korrosionsschutz und dann mit Decklack. Verwenden Sie alternativ eine geeignete Dichtmasse für die Lücke, damit das Ansetzen von Korrosion verhindert wird. Diese Schritte sind in Meeresnähe besonders wichtig.

## REINIGUNG UND WARTUNG



1 Wenn Sie die Oberfläche nachbearbeiten wollen, verwenden Sie Schleifpapier mit einer Körnung von 120–360 für die Vorbereitung der Oberfläche. Wischen Sie die Stelle mit Reinigungsmittel sauber.



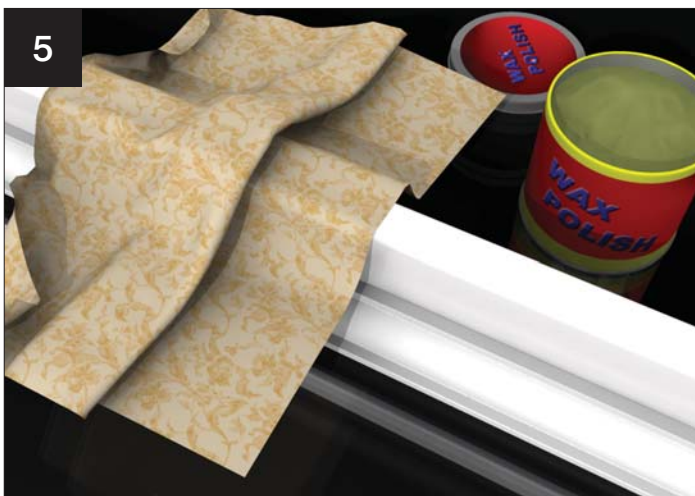
2 Achten Sie darauf, dass die Oberfläche trocken ist – bringen Sie eine dünne Grundierungsschicht mit einem feinen Pinsel auf.



3 Achten Sie darauf, dass die Oberfläche trocken ist – bringen Sie eine dünne Grundierungsschicht mit einem feinen Pinsel auf.



4 Eine allgemeine Reinigung kann mit warmem Seifenwasser durchgeführt werden.



5 Für zusätzlichen Schutz kann zweimal pro Jahr auf der weißen Pergola eine Wachsputtur aufgebracht werden – folgen Sie der Anleitung des Herstellers sorgfältig.

## BITTE AN DEN HAUSEIGENTÜME WEITERGEBEN

Es ist zu beachten, dass Polyester-Pulverbeschichtungen nicht wartungsfrei sind – der Umfang der Reinigung hängt von der lokalen Umgebung und der Einstellung des Hauseigentümers ab. Denken Sie an Autos ... Wenn der Hauseigentümer eine solche Oberfläche möchte, dann ist eine häufigere Reinigung nötig. Alle Lackierungen 'kreiden' in einem gewissen Maß und das Maß an Glanz nimmt im Lauf der Zeit ab. Das lässt sich wiederherstellen.

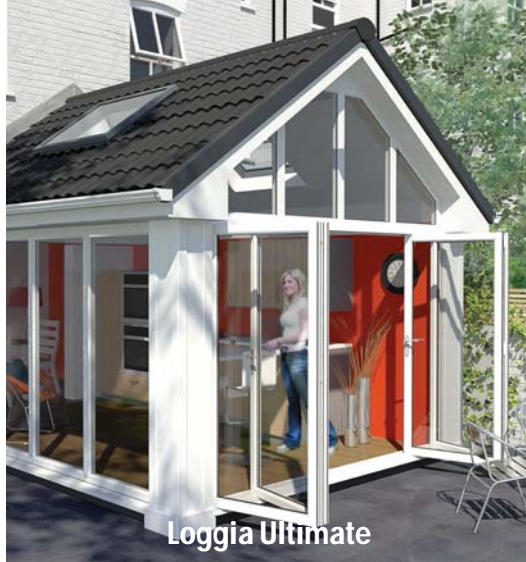
**REINIGEN SIE VON ZEIT ZU ZEIT DAS INNERE (REGENRINNE) DES QUERTRÄGERS UM EIN BLOCKIEREN DURCH ABGELAGERTE BLÄTTER ZU VERHINDERN**



**Loggia Prestige**



**Loggia Premium**



**Loggia Ultimate**

**QUANTAL**

[www.quantal.co.uk](http://www.quantal.co.uk)

**ultraframe**  
Transforming light and space

[www.ultraframe.co.uk](http://www.ultraframe.co.uk)